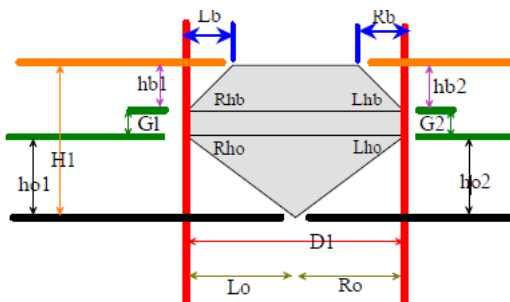


Cette unité de mesure de Haute Technologie, basée sur la technologie High Définition Vision (HDV), est utilisée pour mesurer les diamants et pierres jusqu'à une précision de 0.01mm. La version standard peut mesurer des pierres de 0.65 à 3.0mm. En quelques secondes vous obtenez le diamètre, l'épaisseur et l'hauteur de la pierre. Après le processus de mesure, les pierres sont mises dans un tableau XY avec caractéristiques selon les instructions de l'opérateur.

### MOD. DMS/7



#### Caractéristiques techniques :

- Dimensions : 800 x 800 x 1800 mm.
- Poids : 140 kg
- Alimentation : 230V 50/60 Hz
- Connection pneumatique : 5 bar